

Как удалить ртутные выключатели из основных бытовых приборов

Руководство для лиц, утилизирующих бытовые приборы

Штат Калифорния



Агентство по защите окружающей среды штата Калифорния
Департамент контроля за токсичными веществами
май 2005 г.

Как удалить ртутные выключатели из основных бытовых приборов

Руководство для лиц, утилизирующих бытовые приборы

В этом руководстве рассказывается, как найти ртутные переключатели в основных бытовых приборах, извлечь и утилизировать их. В нем также рассказывается о законах по утилизации ртутных переключателей и о том, что делать, если ртуть разольется.

Примечание: Это руководство заменяет июньское руководство 2004 г. и содержит ссылки на недавно принятые законы, изменяющие требования к утилизации бытовых приборов. Если что-либо в этом руководстве не соответствует законам и постановлениям штата Калифорния, вы **обязаны** соблюдать действующие законы и постановления.

Внимание! Не извлекайте ртутные переключатели из бытовых приборов, которыми еще пользуются. Никогда не пользуйтесь бытовыми приборами, из которых удалены ртутные переключатели. Это может быть опасно, и бытовой прибор может не работать.

Содержание

О ртути.....	2
Как извлекать, утилизировать ртутные переключатели и как с ними следует обращаться	5
Горизонтальные холодильники.....	9
Стиральные машины.....	12
Газовые плиты.....	16
Коммерческие газовые водонагреватели.....	20
Газовые отопительные приборы.....	22
Электрические обогреватели и другие бытовые приборы.....	23
Правила безопасности при работе с ртутью и что делать, если ртуть разлилась	24
Где я могу получить дополнительную информацию?	25
Справочные материалы и источники	26
Полезная информация	
Основные бытовые приборы, оборудованные переключателем наклона.....	27
Образец протокола удаления ртутных переключателей.....	28
Требования по обращению с универсальными опасными отходами, их транспортировке и переработке.....	29
Компании в штате Калифорния, занимающиеся переработкой и перевозкой ртутных переключателей.....	32
Предприятия по переработке отходов, которые принимают ртутные переключатели из Калифорнии.....	33
Образец журнала отправки/получения ртутных выключателей.....	34
Где купить наборы на случай разлива ртути.....	35

О ртути

Что такое ртуть?

Ртуть – это металл с особыми свойствами. При комнатной температуре он находится в жидком состоянии и проводит электричество. Это делает его идеальным материалом для использования в переключателях и датчиках основных бытовых приборов.

Опасна ли ртуть?

Да. Ртуть ядовита. Если ртуть не утилизировать безопасным способом, она может попасть в окружающую среду и причинить вред людям и живой природе. Контакт с ртутью может вызвать:

- врожденные дефекты,
- нервные расстройства,
- повреждения мозга, или
- смерть.

Каким образом люди могут контактировать с ртутью?

Ртуть:

- можно вдохнуть,
- впитать через кожу, или
- проглотить (в зараженной пище).

Ртуть накапливается в тканях животных. Таким образом, в тканях более крупных животных, которые питаются другими животными, накапливается больше ртути, чем в тканях мелких животных. Многие люди подвергаются воздействию ртути, когда едят зараженную рыбу.

Что такое метиловая ртуть?

Когда ртуть попадает в воду, бактерии могут превратить часть ее в метиловую ртуть. Метиловая ртуть - это очень опасный тип ртути, который часто находят в пресноводной и морской рыбе. Некоторые рыбы в Калифорнии содержат опасное количество метиловой ртути.

Офис оценки угроз здоровью окружающей среды (Office of Environmental Health Hazard Assessment, ОЕННА) штата Калифорния издает рекомендации о том, сколько зараженной ртутью рыбы можно безопасно съесть. Женщины детородного возраста и дети должны быть особенно осторожны. Дети и нерожденные младенцы особенно чувствительны к метиловой ртути.

Чтобы узнать больше, посетите веб-сайт ОЕННА: www.oehha.ca.gov/fish/hg/index.html.

Каким образом ртуть попадает в окружающую среду?

Большая часть ртути попадает в окружающую среду за счет деятельности людей. Ее источники:

- отвалы заброшенных шахт,
- разлив ртути,
- выбросы тепловых электростанций, или
- сожженные или выброшенные на свалку изделия, содержащие ртуть.

Ртуть может испаряться при комнатной температуре, а при нагревании – еще сильнее. Когда ртуть попадает в воздух, она может выпасть на землю с дождем и снегом и попасть в озера, реки и другие водоемы.

Каждый год выбрасывается множество бытовых приборов. Если мы не удалим ртуть из этих приборов, она может попасть в окружающую среду при их измельчении или переплавке на сталь. Ртуть также может попасть в окружающую среду из бытовых приборов, выброшенных на свалку. Торговцы подержанным оборудованием, специалисты по переработке бытовых приборов и металлолома могут предотвратить попадание ртути в окружающую среду.

Что такое ртутный переключатель?

Ртутный переключатель – это герметичный контейнер с ртутью. Он может использоваться для включения и выключения лампочек и двигателей, например лампочка в горизонтальном холодильнике или детектор газа в некоторых газовых приборах. Ртутные переключатели сравнительно невелики и бывают различных форм и размеров, например в виде капсул и шариков в форме пули, удлиненных колб и датчиков, а также тонких капиллярных трубок. Ртутные переключатели изготавливаются из стали, пластика или стекла.

Бывают ли ртутные переключатели разного типа?

Да. В основных бытовых приборах есть два типа ртутных переключателей.

- **Переключатели наклона или позиционные переключатели.** Эти переключатели включают или выключают лампочку, насос или двигатель, когда они наклонены. Ртуть в шарике или капсуле реагирует на изменение положения и либо замыкает, либо разрывает электрическую цепь.
- **Термоэлектрические переключатели или предохранительные клапаны (ртутные датчики пламени).** Они используются в датчиках пламени, в газовых бытовых приборах. Ртуть расширяется при нагреве и сжимается при охлаждении. Когда зажигается запальник, пламя нагревает ртуть и клапан открывает доступ газу. Если запальник гаснет, ртуть остывает и перекрывает газовый клапан.

Кто производит ртутные переключатели?

Компании Robertshaw и Harper-Wyman производят ртутные датчики для кухонных приборов. Компания «White Rodgers» производит устройства для печей и обогревателей.

Примечание: Департамент по контролю за токсичными веществами (DTSC) не одобряет и не рекомендует изделия этих компаний.

Что такое основные бытовые приборы?

Основные бытовые приборы – это машины, которыми вы пользуетесь дома или на работе, такие как мойка или сушилка, водонагреватель, осушитель, электрическая, газовая или микроволновая печь, холодильник, морозильная камера, кондиционер или уплотнитель мусора.

Почему не прекращают установку ртутных переключателей в бытовых приборах?

Большинство производителей использует в новой продукции переключатели без ртути. Однако сейчас используется или выбрасывается большое количество бытовых приборов, содержащих ртуть.

Существуют ли законы о переработке ртутных переключателей?

Да. В 1997 году в штате Калифорния был принят закон об утилизации металлов (Metallic Discards Act, AB 847). Этот закон гласит, что ртутные переключатели должны быть извлечены из утилизируемых бытовых приборов до того, как они будут спрессованы, упакованы в кипы, разрезаны или измельчены перед переработкой.

Чтобы подробнее узнать об этом законе, обратитесь к постановлению **AB 847** (Assembly Bill 847). Или прочтите Общественный кодекс о ресурсах (Public Resources Code), разделы 42160-42185.

В 2001 году в штате Калифорния был принят закон штата Калифорния об уменьшения количества ртути (California's Mercury Reduction Act) от 2001 года (SB 633), а в 2003 году департамент DTSC принял Правила классификации ртутных отходов и распоряжении ими (Mercury Waste Classification and Management regulations, MWCM). Информация об этих законах и правилах приводится в следующих документах:

- **Закон SB 633 (Senate Bill 633):** Прочтите «закон штата Калифорния об уменьшении количества ртути» (California's Mercury Reduction Act) от 2001 года по адресу: www.dtsc.ca.gov/Schools/EA_FS_SB633.pdf
- **Правила MWCM:** Прочтите Свод постановлений штата Калифорния (California Code of Regulations), Глава 22 (Cal. Code Regs, Tit. 22), раздел 66273.1 и последующие.

Эти законы и постановления гласят, что вы должны удалить ртутные переключатели из выброшенных бытовых приборов до того, как они будут спрессованы, упакованы в кипы, разрезаны или измельчены перед переработкой. Вы должны обращаться с ртутными переключателями как с опасными или универсальными отходами. Вы не можете просто выкинуть их на обычную свалку мусора.

Начиная с 9 февраля 2006 г. любой выброшенный бытовой прибор с одним и более ртутным переключателем будет рассматриваться как опасный вид отходов. Но вы можете обращаться с ними как с универсальными отходами.

Начиная с 1 января 2006 года будут введены дополнительные требования для лиц, удаляющих бытовые приборы в отходы. Департамент DTSC пересмотрит это руководство, чтобы сообщить вам об этих изменениях. Для получения дополнительной информации в настоящее время обратитесь к постановлению Assembly Bill 2277, принятому в 2004 году.

Что такое универсальные отходы?

Универсальные отходы – это разновидность опасных отходов. Правила работы с универсальными отходами проще, чем правила для других опасных отходов.

О требованиях в отношении опасных и универсальных отходов можно узнать на стр. 29-31.

Чтобы больше узнать об универсальных отходах, прочтите «Распоряжение универсальными отходами в штате Калифорния» (Managing Universal Waste in California) по адресу: www.dtsc.ca.gov/PublicationsForms/HWM_FS_UWR.pdf

Как извлекать, утилизировать ртутные переключатели и как с ними следует обращаться

По существующим законам вы **обязаны** удалить ртутные переключатели из выброшенных бытовых приборов до того, как они будут спрессованы, упакованы в кипы, разрезаны или измельчены. Вы должны обращаться с ртутными переключателями как с опасными или универсальными отходами. Вы не можете просто выкинуть их на обычную свалку.

Помните: Начиная с 9 февраля 2006 г. любой выкинутый бытовой прибор с одним и более ртутным переключателем будет рассматриваться как опасный вид отходов. Но вы можете обращаться с ними как с универсальными отходами.

Лучшее время чтобы удалить ртутные переключатели – это как только вы получили бытовой прибор или одновременно с удалением хлорофторокарбонатов (CFC) и полихлорированных бифенилов (PCB). Если вы не удалили их до того, как спрессовать, упаковать в кипы, разрезать или измельчить бытовой прибор, вы нарушаете закон.

Сложно ли удалять ртутные переключатели?

По-разному. Удалить переключатели в лампах и другие переключатели наклона обычно легко. Это может занять всего несколько минут. Но для удаления переключателей из газовых приборов вам потребуется специальное обучение. Это может быть опасным и занимает от 2 до 10 минут.

Прежде чем вы попытаетесь удалить ртутные переключатели, вы должны быть уверены в том, что:

- у вас есть соответствующая подготовка,
- у вас есть соответствующее оборудование,
- у вас есть средства личной защиты и безопасности и
- у вас есть контейнер для хранения ртутных переключателей.

Каким образом удалять ртутные переключатели?

В этом разделе руководства рассказывается о том, как удалять ртутные переключатели из:

- горизонтальных холодильников,
- стиральных машин
- газовых плит и
- газовых водонагревателей.

Вероятно, вы сможете использовать эти инструкции и для других бытовых приборов. Если у вас есть вопросы, лучше всего обратиться к производителю.

В каких бытовых приборах есть ртутные переключатели?

Ртутные переключатели могут быть в:

- **Горизонтальных холодильниках** – если свет включается, когда вы открываете крышку, в холодильнике может быть ртутный переключатель наклона.
- **Стиральных машинах** – если у машины на крышке нет пластикового выступа для отключения питания, возможно, в машине есть ртутный переключатель наклона. В некоторых стиральных машинах, произведенных до 1980 г., могут быть ртутные переключатели.
- **Газовых плитах, печах и духовых шкафах** – если в секции для запекания постоянно горит запальник, там может быть датчик пламени. В духовых шкафах, в которых загорается свет, когда вы открываете дверь, могут быть ртутные переключатели наклона. В духовых шкафах, печах и плитах, выпущенных с 1960 годов до нашего времени, могут быть ртутные переключатели.
- **Электрических или газовых отопительных приборах** – в них могут быть ртутные переключатели наклона и датчики пламени.
- **Коммерческих газовых водонагревателях** – водонагреватели, которые вмещают 100 и более галлонов, могут содержать ртутные датчики пламени. Газовые водонагреватели меньшего размера и электрические водонагреватели, как правило, не содержат ртутных датчиков пламени. Однако важно проверять небольшие газовые нагреватели на наличие ртутных датчиков пламени, так как эти датчики могут прилагаться к ним в качестве запасных частей.
- **Газовых отопительных печах** – в газовых отопительных печах могут быть такие же датчики пламени, как и в водонагревателях.
- **Других бытовых приборах** – бойлеры, газовые холодильники, газовые кондиционеры, сушилки и микроволновые печи могут содержать ртутные переключатели и датчики пламени.

На стр. 27 приведен список основных бытовых приборов, в которых, по имеющимся сведениям, содержатся ртутные переключатели. Этот список основан на информации, доступной на сегодняшний день, и будет обновляться по мере получения новой информации.

Вы также можете обратиться к производителю бытового прибора, чтобы узнать, содержит ли он ртуть. Либо вы можете использовать магнит, чтобы узнать, содержит ли датчик пламени ртуть. (Ртутные датчики пламени имеют магнитные свойства.)

Каким образом мне следует обращаться с ртутными переключателями, которые я удаляю?

У вас есть выбор. Вы можете обращаться с ними как с универсальными отходами или как с опасными отходами. Помните, что правила в отношении универсальных отходов гораздо проще, чем в отношении опасных отходов. В этом руководстве рассказывается, как обращаться с ртутными переключателями как с универсальными отходами.

О требованиях в отношении опасных и универсальных отходов можно узнать на стр. 29-31.

Чтобы больше узнать об универсальных отходах, прочтите документ «Распоряжение универсальными отходами в штате Калифорния» (Managing Universal Waste in California) по адресу: www.dtsc.ca.gov/PublicationsForms/HWM_FS_UWR.pdf

Следует ли мне регистрировать ртутные переключатели, которые я удаляю?

Да. Вы должны вести регистрацию в бумажной или электронной форме как минимум **3 года** с указанием следующего:

- общее количество бытовых приборов, предназначенных для измельчения;
- общее количество бытовых приборов, предназначенных для прессования, упаковки в кипы, резки или измельчения, в которых находился 1 и более ртутных переключателей; и
- количество ртутных переключателей, которые вы удалили из этих бытовых приборов.

На стр. 28 приведен образец формы для регистрации ртутных переключателей.

Где мне следует хранить ртутные переключатели до их отправки на переработку?

- Положите удаленные переключатели в контейнер из плотного пластика. Он должен быть в хорошем состоянии, без протечек. Используйте контейнер с плотно закрывающейся крышкой.
- Не используйте жестяные или алюминиевые емкости. Ртуть может вступить в химическую реакцию с ними и вытечь через швы.
- Используйте упаковочный материал, например пузырчатую упаковку, чтобы заполнить пустое пространство внутри контейнера и не дать ртутным переключателям разбиться или вытечь.
- Нанесите маркировку на контейнер. Напишите: «Universal Waste – Mercury Switches,» «Waste Mercury Switches, » или «Used Mercury Switches».
- Храните контейнер на складе в таком месте, где его не будут вскрывать или перемещать.
- **Не выбрасывайте удаленные ртутные переключатели вместе с неопасными отходами.**

Как долго можно хранить ртутные выключатели?

Если вы обращаетесь с ними как с универсальными отходами, вы можете хранить их до одного года.

Если вы обращаетесь с выключателями как с опасными отходами, вы можете хранить их от 90 до 270 дней. Это зависит от того, сколько опасных отходов вы производите в месяц. Для получения дополнительной информации прочтите стр. 29-31.

Кто может заниматься перевозкой ртутных выключателей?

Вы можете перевозить их самостоятельно, если вы работаете с ними как с универсальными отходами, и контейнер, который вы используете для перевозки, имеет соответствующую маркировку и содержит меньше одного фунта ртути.

Вы также можете нанять коммерческого перевозчика для транспортировки опасных отходов. Обязательно обратитесь к перевозчику заранее, чтобы узнать о его условиях перевозки универсальных отходов.

Вы также можете нанять машину для перевозки опасных отходов, которая заберет ртутные переключатели с вашего предприятия и доставит их на предприятие назначения. Кроме того, вы можете проверить, не принимает ли машина по перевозке опасных отходов, которой вы, вероятно, уже пользуетесь, ртутные выключатели.

На стр. 32 приведен список компаний, которые обрабатывают и транспортируют ртутные выключатели из штата Калифорния.

Нужно ли мне оформлять декларацию об опасных отходах для перевозки ртутных выключателей?

Если вы обращаетесь с выключателями как с обычными отходами, вам не требуется декларация, если вы перевозите менее одного фунта ртути. В ртутном переключателе может быть 1-2 капли ртути. Чтобы набрать 1 фунт ртути, потребуется 200-450 переключателей в зависимости от их типа.

Перевозчик универсальных отходов может перевозить их наземным путем по накладной.

Нужно ли мне соблюдать федеральные требования по транспортировке опасных материалов?

Это зависит от того, как вы перевозите ртуть и в каком количестве.

- Если вы перевозите ртутные выключатели **по воздуху** или **по воде**, вы должны следовать положениям Министерства транспорта США (U.S. Department of Transportation, DOT) по перевозке опасных материалов.
- Если вы перевозите их **по земле**, ваша упаковка должна соответствовать положениям министерства DOT по перевозке опасных материалов только в том случае, если в ней содержится более одного фунта ртути.

Что делать, если ртутные выключатели перевозятся в другой штат?

Удостоверьтесь, что перевозчик соблюдает транспортные постановления штата или штатов, через которые он проезжает.

Куда мне следует отправлять ртутные выключатели?

Их следует отправлять на «конечные предприятия по переработке отходов», имеющие соответствующие разрешения. Это предприятия, на которых из выключателей извлекают ртуть и затем перерабатывают ее. Вы можете отправить выключатели непосредственно на конечное перерабатывающее предприятие или оператору универсальных отходов, который позже отправит их на конечное перерабатывающее предприятие.

На стр. 32 приведен список компаний, которые обрабатывают и транспортируют ртутные выключатели из штата Калифорния. Кроме того, вы можете проверить, не принимает ли машина по перевозке опасных отходов, которой вы, вероятно, уже пользуетесь, ртутные выключатели.

На стр. 33 приведен список компаний, которые утилизируют и перерабатывают ртутные выключатели из штата Калифорния.

Следует ли мне регистрировать ртутные переключатели, которые я отправляю?

Да. Если вы обращаетесь с ртутными выключателями как с универсальными отходами, вы должны сохранять документацию (например журнал, счета-фактуры, накладные или другие транспортные документы) в течение как минимум **3 лет** после того, как ртутные выключатели будут вывезены из вашей мастерской. Записывайте следующую информацию: количество ртутных выключателей, которые вы отправили; дату их отправки; а также название организации и адрес, по которому они были отправлены.

Следует ли мне регистрировать ртутные переключатели, которые я получаю?

Если вы получаете ртутные выключатели от других операторов универсальных отходов, вы также должны хранить определенные данные как минимум **3 года** со дня получения груза, включая: название и адрес оператора универсальных отходов, который направил вам ртутные выключатели, количество полученных ртутных переключателей; а также дату, когда вы их получили.

На стр. 34 приведен образец записи об отправке/получении.

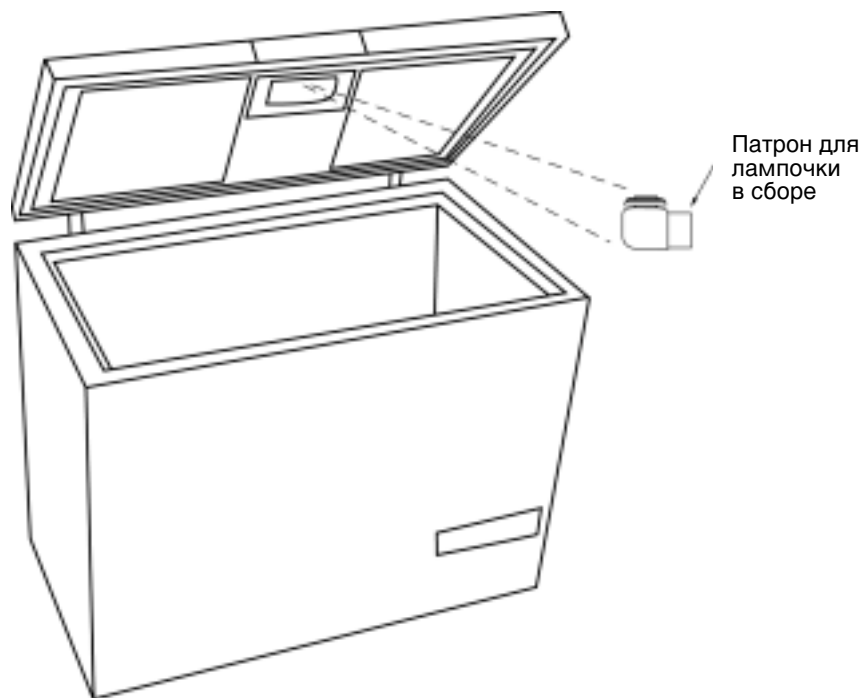
Горизонтальные холодильники

Холодильники с ртутными переключателями производились до 1 января 2000 г.

У некоторых холодильников в патроне для лампы, находящемся в крышке, есть ртутный переключатель. В других может быть механический переключатель без ртути. Если у холодильника есть лампочка на крышке и отсутствует кнопка, то, скорее всего, в нем есть ртутный переключатель. В вертикальных и маленьких холодильниках ртутных переключателей нет.

Чтобы извлечь эти переключатели, потребуется от 1 до 5 минут. Их легче удалить из более новых моделей.

В старых моделях может потребоваться разрезать пластик или подкладку вокруг переключателя.



Расположение ртутного переключателя в патроне лампочки, расположенном в крышке горизонтального холодильника

Ртутные переключатели могут выглядеть так:



Патроны лампочек горизонтального холодильника, внутри которых есть ртутные переключатели.



Лампочка горизонтального холодильника с ртутным переключателем в разрыве провода.

Удаление ртутных переключателей из горизонтальных холодильников

Выполните следующие действия:

- ① Откройте крышку холодильника. Попробуйте найти механический переключатель. Если лампочки нет или вы нашли механический переключатель, то в холодильнике нет ртутного переключателя и вы можете перерабатывать холодильник как обычный металлолом после того, как вы удалите из него опасные материалы, такие как CFC и PCB.



- ② Найдите лампочку под крышкой.



- ③ Удалите фонарь лампы или пластиковую изоляционную крышку, если она есть.



- ④ Удалите лампочку. Утилизируйте соответствующим образом.



- ⑤ Вытащите патрон лампочки из монтажной скобы.
В некоторых лампочках есть стеклянные капсулы, скрытые изоляцией. Возможно, потребуется разрезать пластик или металл, чтобы добраться до переключателя.
Соблюдайте осторожность при удалении и обращении со стеклянными переключателями.



Корпус имеет форму ботинка и сделан из пластика или резины. Ртутный переключатель находится внутри корпуса. На некоторых корпусах есть маркировка «Hawkeye».



- ⑥ Перережьте или удалите провода, ведущие к патрону лампы.



- ⑦ Удалите патрон лампы полностью. Далее следуйте указаниям по утилизации на стр. 6 и 29-31.



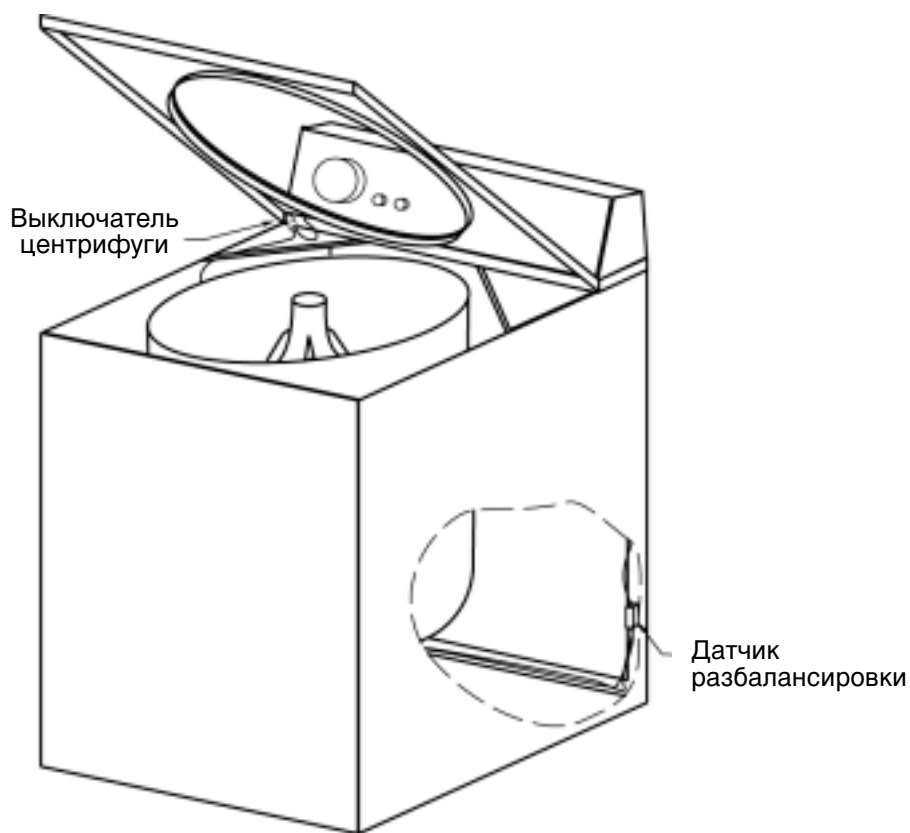
Стиральные машины

Стиральные машины с ртутным переключателем выпускались до 1980 г.

Ртутные переключатели использовались для двух целей:

1. в крышке, чтобы остановить машину, когда вы открываете крышку, и
2. на задней стороне для остановки машины, если она выйдет из равновесия. Вы можете определить, является ли переключатель ртутным, только после того, как удалите его.

Чтобы удалить эти переключатели, требуется от 2 до 10 минут.



Расположение ртутных переключателей на стиральной машине

Удаление ртутного переключателя из крышки машины

Выполните следующие действия:

- ① Откройте крышку. Найдите пластиковый выступ или кнопку на ободке крышки. Если вы нашли контактный выступ или кнопку, у машины механический переключатель. Если переключатель механический, то ртутного переключателя в машине нет.

Примеры механических переключателей без ртути:



Задний переключатель с контактным выступом



Передний переключатель с контактным выступом

- ② Снимите верхнюю часть стиральной машинки вместе с крышкой. Перережьте провода и подденьте монтировкой пружинные защелки для их освобождения или выверните винты, которые прикрепляют верх к машинке.



- ③ Ртутный переключатель находится на нижней стороне верхней части машинки. Он прикреплен к стержню, удерживающему крышку. Обычно это синий или черный пластиковый цилиндр толщиной около полдюйма и 1,5 дюйма в длину (13 x 38 мм), с двумя проводами. Либо он может быть стеклянным.



- ④ Извлеките переключатель из скобы.



- ⑤ Отрежьте или удалите все провода.



- ⑥ Далее следуйте указаниям по утилизации на стр. 6 и 29-31.



Удаление ртутного переключателя с тыльной стороны машины

Выполните следующие действия:

- ① Найдите переключатель детектора разбалансировки на тыльной стороне машины.



- ② Выверните крепежные винты.



- ③ Отсоедините провода. Осмотрите переключатель. Этот ртутный переключатель обычно делается из стекла, так что вы сможете увидеть внутри ртуть.



- ④ Следуйте указаниям по утилизации на стр. 6 и 29-31.



Газовые плиты

В газовых плитах используется электронная система зажигания или запальник. Многие газовые плиты с запальником оборудованы ртутным датчиком пламени. Ртутный датчик пламени содержит ртуть, чтобы перекрывать газ, если потухнет запальник. Ртутный датчик пламени прикреплен к газовой горелке под духовкой, в полости для запекания.

Ртутный датчик пламени состоит из трех частей:

- Измерительный наконечник датчика предохранительного клапана («измерительный наконечник»),
- Капиллярная трубка предохранительного клапана («капиллярная трубка»), и
- Предохранительный газовый клапан («предохранительный клапан»).

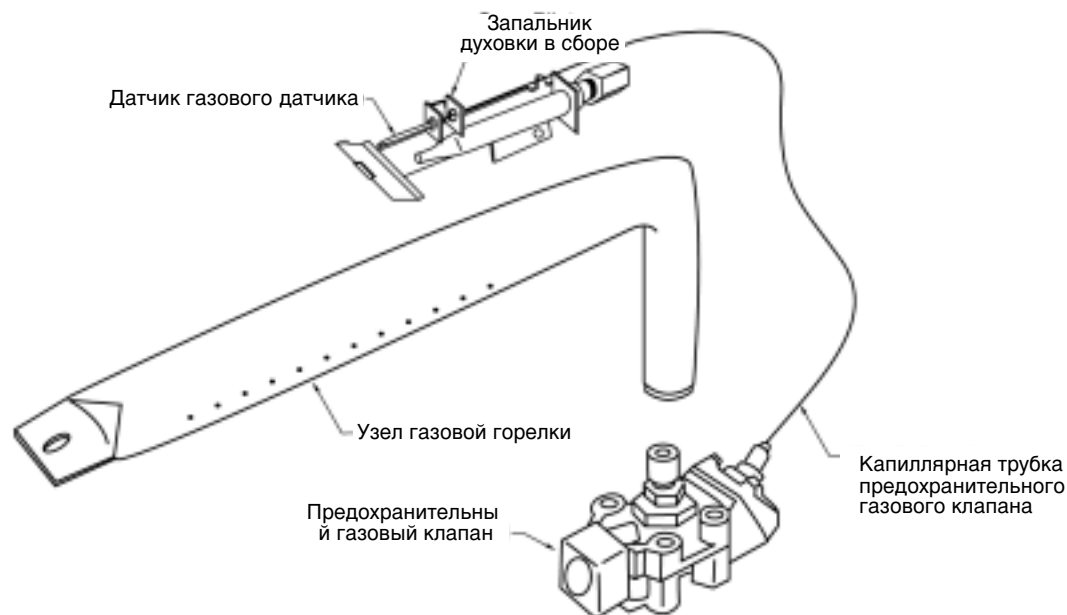
Измерительный наконечник обычно находится в зоне запальника и выступает наружу в виде небольшого стержня. Он соединен с капиллярной трубкой, которая соединена с предохранительным клапаном. Предохранительный клапан обычно устанавливается на стенке полости для запекания и также соединен с основанием горелки.

Ртуть находится в измерительном наконечнике и в капиллярной трубке. Чтобы предотвратить вытекание ртути, снимите весь датчик пламени **одним узором**. Для его снятия потребуется от 1 до 5 минут.

На некоторых газовых плитах вместо ртутного датчика пламени установлена термопара, не содержащая ртути. Чтобы узнать, есть ли ртутный датчик, используйте магнит. Ртутные переключатели обычно притягиваются магнитом.

На более новых газовых плитах стоят электронные воспламенители или электронные датчики пламени. Если вы видите предохранительный клапан, у которого отсутствует капиллярная трубка, а вместо нее присоединены провода, тогда, вероятно, он оборудован электронным воспламенителем или электронным датчиком пламени. Он не содержит ртути.

На некоторых газовых плитах могут также быть датчики и капиллярные трубки внутри полости для запекания. Они не содержат ртути.



Ртутный датчик пламени, газовая горелка и запальник

Удаление ртутного переключателя с газовой плиты

Выполните следующие действия:

- ① Поместите плиту на поверхность, прикрытую, например, пластиковым полотном.
- ② Удалите поддон решетки для запекания в нижней части плиты.



- ③ Если вы нашли небольшую капиллярную трубку возле задней стенки полости для запекания, то плита, вероятно, оборудована ртутным датчиком пламени. Вы должны снять газовую горелку в сборе, клапан безопасности и прикрепленные к нему газовые фитинги.



Примечание: У электронных датчиков пламени и электронных воспламенителей вместо капиллярной трубки к предохранительному клапану подведены провода. Если датчик пламени прикрыт скобой, отогните ее, чтобы найти провода. Если вы нашли провода, то это не ртутный датчик и вы можете перерабатывать печь как обычный металлолом после того, как удалите другие опасные материалы, такие как РСВ и флуоресцентные лампы.



- ④ Снимите ключ (это может быть винт или запрессованная деталь), который удерживает газовую горелку на месте.



- ⑤ Чтобы отсоединить газовую трубку от предохранительного клапана, используйте серповидный гаечный ключ. Либо перережьте газовую трубку. Затем отсоедините предохранительный клапан от газовой горелки.



- ⑥ Ослабьте или отрежьте подающую газовую трубку от узла запальника. Если подводящих трубок две, отсоедините обе.



- ⑦ Отверните предохранительный клапан от задней стенки полости для запекания.



- ⑧ Снимите вместе газовую горелку в сборе и ртутный датчик пламени.



- ⑨ Выверните винт или снимите пружинную защелку, которая соединяет ртутный датчик пламени с запальником.



- ⑩ Осторожно вытащите капиллярную трубку и измерительный наконечник из скобы.



- ⑪ Чтобы утилизировать весь ртутный датчик пламени в сборе, выполните указания, приведенные на стр. 6 и 29-31.



Датчик пламени в сборе выглядит следующим образом:



Примечание: Если внутри газовой печи есть лампочка, в дверце печи, вероятно, есть ртутный переключатель перекося. Разберите дверцу печи и отсоедините проводочные выходы, чтобы удалить капсулу с ртутью. Поместите ее в контейнер из плотного пластика с герметично закрывающейся крышкой. Нанесите на емкость соответствующую маркировку.

Коммерческие газовые водонагреватели

В водонагревателях емкостью 100 и более галлонов могут находиться ртутные датчики пламени. Чтобы снять ртутный датчик пламени, требуется от 1 до 5 минут. Существуют некоторые водонагреватели, оборудованные либо медной (или алюминиевой) термопарой, проволочными термоэлементами, электронными датчиками пламени, либо электронными воспламенителями. В них не содержится ртуть.

Выполните следующие действия:

- ① Найдите узел управления температурой.



- ② Проверьте, присоединен ли газовый клапан к узлу управления температурой.



- ③ Проверьте, имеется ли там ртутный датчик пламени, подключенный прямо к газовому клапану.

Если там есть ртутный датчик пламени, проследите за капиллярной трубкой, подсоединенной к нему, пока не доберетесь до измерительного наконечника, который находится возле запальника под водонагревателем.



На ртутном датчике пламени есть три штырька, похожих на электрический разъем, к которым подключена металлическая капиллярная трубка.



- ④ Снимите поддон водонагревателя. Найдите узел запальника и снимите пружинную защелку или выверните винт, который соединяет датчик с узлом лампочки. Аккуратно снимите датчик.



- ⑤ Отсоедините ртутный датчик пламени от газового клапана и утилизируйте весь узел в сборе.



- ⑥ Чтобы утилизировать весь ртутный датчик пламени в сборе, выполните указания на стр. 6 и 29-31.



В газовых водонагревателях, в которых нет газовых клапанов, как правило, нет и ртутных переключателей. Вместо этого в них есть медные или алюминиевые термопары, присоединенные к узлу контроля температуры.



Водонагреватели, в которых есть изолированный провод вместо капиллярной трубки, оборудованы либо электронным датчиком пламени, электронным воспламенителем, либо проволочной термопарой. Ни в одном из них нет ртути. На этой фотографии показан электронный датчик пламени.

Газовые отопительные приборы

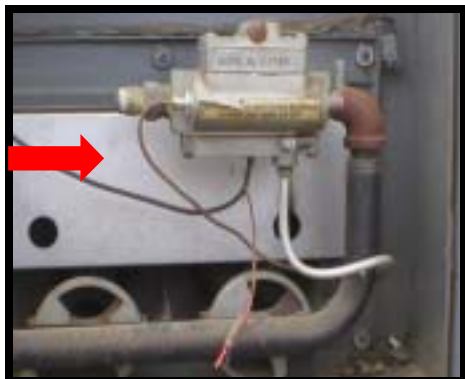
В газовых отопительных печах и газовых водонагревателях используются газовые клапаны и ртутные датчики пламени одинакового типа. Ртутные датчики пламени могут устанавливаться в газовых отопительных печах двумя способами.

1. Если ртутный датчик пламени присоединен непосредственно к газовому клапану, следуйте инструкциям по удалению для газового водонагревателя.
2. В некоторых газовых отопительных печах есть ртутные датчики пламени, которые соединены непосредственно с управляющим блоком, расположенным отдельно от газового клапана. В этих ртутных датчиках пламени также есть капиллярные трубки с измерительными наконечниками, которые находятся возле запальника. Обязательно снимайте весь ртутный датчик пламени единым узлом.



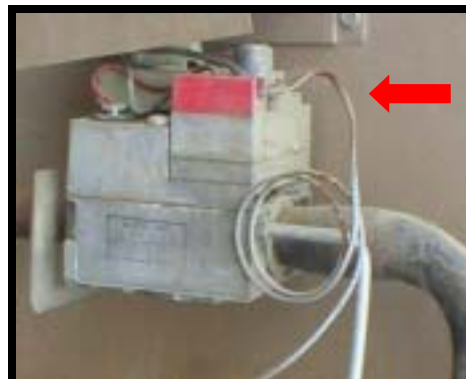
Чтобы снять ртутный датчик пламени, требуется приблизительно от 1 до 5 минут. Чтобы утилизировать весь ртутный датчик пламени, выполните инструкции на стр. 6 и 29-31.

Термопары и термоэлементы, в которых НЕ содержится ртуть:



Термопары, которые:

- сделаны из меди или алюминия,
- присоединены непосредственно к газовому клапану или
- не оснащены предохранительным газовым клапаном на конце.



Проволочные термоэлементы, которые:

- не являются пустотелыми,
- обернуты металлической или пластиковой оболочкой и присоединены клеммами непосредственно к газовому клапану, и
- не оснащены предохранительным газовым клапаном на конце.

Электрические обогреватели

Некоторые электрические обогреватели оборудованы ртутными переключателями для их отключения в случае, если они перевернутся. Чтобы снять переключатель с обогревателя, требуется 3-4 минуты.

Чтобы снять ртутный переключатель, отверните пластиковый поддон обогревателя. Найдите два питающих провода и проследите их до ртутного переключателя, смонтированного возле термореле.

Отверните ртутный переключатель, имеющий вид металлического диска. Снимите ртутный переключатель и маленький кусок пластмассы одним узлом.

Следуйте указаниям по утилизации на стр. 6 и 29-31.

Другие бытовые приборы

Внимательно осматривайте бытовые приборы, чтобы проверить, не содержат ли они ртутных переключателей, особенно автоматически отключающиеся бытовые приборы.

Обратитесь к производителю, чтобы получить соответствующие инструкции.

Правила безопасности при работе с ртутью и что делать, если ртуть разлилась?

Ртуть может быть опасна. Поэтому всегда соблюдайте правила техники безопасности!

Составьте письменный план безопасности

Составьте план действий на случай, если разольется ртуть. План должен содержать следующее:

- средства личной защиты,
- как очистить место разлива,
- что делать с отходами,
- первая помощь,
- когда обращаться за экстренной помощью (например в группу по работе с опасными материалами пожарного отделения), и
- как утилизировать ртуть и остатки после зачистки.

Когда вы составляете план, проконсультируйтесь с пожарным отделением, чтобы удостовериться, что у вас есть необходимое оборудование для работы с разлитой ртутью, например наборы для разлитой ртути и контейнеры.

ПРИМЕЧАНИЕ: Когда вы работаете с ртутью, пользуйтесь защитным снаряжением и держите поблизости комплект на случай разлива ртути. Удостоверьтесь, что все работники знают, как им пользоваться и что делать в случае разлива ртути.

Что НЕЛЬЗЯ делать, если разлилась ртуть

- НЕЛЬЗЯ подметать ртуть веником.
- НЕЛЬЗЯ собирать разлитую ртуть пылесосом.
- НЕЛЬЗЯ стирать загрязненную одежду в стиральной машине. Положите одежду в двойной мусорный пакет. Завяжите каждый пакет по отдельности. Утилизируйте пакет как опасные отходы.

Что делать, если на кого-то попала ртуть?

Попадание ртути на кожу – Промойте кожу водой с мылом. Снимите всю одежду, которая соприкасалась с ртутью. Уберите одежду в плотно завязанный пластиковый пакет. Утилизируйте пакет как опасные отходы. Немедленно обратитесь к врачу!

Попадание ртути в глаза – Промывайте глаза водой в течение 15 минут. Немедленно обратитесь к врачу!

Вдыхание ртути – Выведите пострадавшего на свежий воздух. Немедленно обратитесь к врачу!

Проглатывание ртути – Немедленно обратитесь за медицинской помощью!

Для получения дополнительной информации обратитесь в центр контроля за отравлениями или к своему врачу.

Где я могу получить дополнительную информацию?

Чтобы получить дополнительную информацию о ртути и законах об обращении с ртутными выключателями, позвоните лицу по связям с общественностью и предприятиями (Public and Business Liaisons) по телефону:
(800) 72 TOXIC (1-800-728-6942)

Или посетите веб-сайт: www.dtsc.ca.gov

Или обратитесь в ближайший к вам офис Департамента по контролю за токсичными веществами (DTSC).

Главный офис департамента DTSC

1001 I Street
Sacramento, CA 95814
(916) 323-2678

Офис в Sacramento

8800 Cal Center Drive
Sacramento, CA 95826
(916) 255-3617

Офис в Berkeley

700 Heinz Ave., 2nd Floor
Berkeley, CA 94710
(510) 540-3739

Офис в Clovis

1515 Tollhouse Road
Clovis, CA 93611-0522
(559) 297-3901

Офис в Glendale

1011 North Grandview Ave.
Glendale, CA 91201
(818) 551-2830

Офис в Cypress

5796 Corporate Avenue
Cypress, CA 90630
(714) 484-5400

Для получения общей информации о ртути и ртутных выключателях обращайтесь:

**U.S. EPA - RCRA,
Центр обработки обращений
Superfund & EPCRA Call Center**
(800) 424-9346 или веб-сайт
www.epacallcenter@bah.com

U.S. EPA
www.epa.gov/mercury/

U.S. EPA-Region 5
[www.epa.gov/region5/air/mercury/
mercury.html](http://www.epa.gov/region5/air/mercury/mercury.html)

**Ассоциация координаторов по
утилизации городских отходов
(Association of Municipal Recycling
Coordinators)**
www.amrc.guelph.org

**Информационный центр по
утилизации бытовых приборов
(Appliance Recycling Information
Center)**
www.aham.org/aric/aric.cfm

Отказ от ответственности:

Это руководство не заменяет и не отменяет законов и правил. Всегда просматривайте самые последние законы и положения. Упоминание в данном руководстве каких-либо продуктов или торговых марок не может толковаться как рекомендация Департамента по контролю за токсичными веществами (Department of Toxic Substances Control).

Справочные материалы и источники

Draft Wisconsin Mercury Sourcebook: Automotive. Wisconsin Department of Natural Resources. 2000.

Guide for Identifying Mercury In Household Applications. Burlington Board of Health. December 27, 2000.

Household Appliance Mercury Switch Removal Manual. Vermont Agency of Natural Resources, Vermont Mercury Reduction & Education Campaign, and Chittenden Solid Waste District. Spring 2002.

Household items that may contain mercury. DRLP Fact Sheet. Ohio Division of Recycling & Litter Prevention.

How to Add Mercury Switch & Sensor Removal to a Municipal White Goods Program – AMRC Manual. Association of Municipal Recycling Coordinators. March 2002.

INFOBulletin #8 – Mercury In Home Appliances. Appliance Recycling Information Center (ARIC). August 1998.

Mercury Containing Products - Fact Sheet #21 (Revised). Environment Canada. Federal Programs Division, Pollution Prevention Program.

Mercury-Containing Products and Alternatives. INFORM, Inc. 2001.

Mercury in Products Database. Northeast Waste Management Officials' Association (NEWMOA), Interstate Mercury Education & Reduction Clearinghouse. Search categories: Appliances, Search date: March 18, 2003.

Mercury in the Environment: The Waste Connection. U.S. Environmental Protection Agency-Region 5. Great Lakes National Program. 2002.

Mercury Switches in Appliances: Final Report. Prepared for Massachusetts Department of Environmental Protection by Franklin County Solid Waste Management District. Available at U.S. Environmental Protection Agency, Region 5 - Air Web site.

Ontario White Goods Collection & Mercury Switch/Sensor Removal Pilot – Final Report. Association of Municipal Recycling Coordinators. Prepared for Environment Canada. March 2002.

Pre-Demolition Environmental Checklist and Guide: Mercury. Minnesota Pollution Control Agency. December 2000.

Purchasing for Pollution Prevention. INFORM, Inc. 2001.

Фотографии и иллюстрации в этом руководстве предоставлены:

Агентством штата Вермонт по природным ресурсам, отделом помощи окружающей среде
(*Vermont Agency of Natural Resources, Environmental Assistance Division*)
(www.anr.state.vt.us/dec/ead/mercury/appman.pdf), и

Компанией *Geomatrix Consultants, Inc.*

Основные бытовые приборы, оборудованные переключателем наклона

Морозильные камеры

Все указанные ниже морозильные камеры, произведенные до 2000 г., имеют выключатель в ламповом патроне в дверце.

Amana	FHH8	Montgomery Ward
Baycrest	Franklin	Norseman
Beatty	Frigidare	RCA
Belwood	GE*	Sears Coldspot
Bradford	General Freezer	Simpson Sears
Cdn. Appliance Manu.	Hotpoint	Supreme
Continental	Kelvinator	Viking
Coronado	Kenmore	Westinghouse
Deep Freeze	McCleary	Wood
Derby/Denby	McGraw-Edison	Zenith

*Новые модели этих марок также могут иметь ртутные выключатели.

Стиральные машины

Kenmore	Maytag	RCA Whirlpool
---------	--------	---------------

В моделях, изготовленных до 1990 г., выключатель находится в ручке на дверце под левой стороной крышки. В моделях, выпущенных до 1972 г., также может быть ртутный выключатель, встроенный с внутренней стороны задней стенки.

Основные приборы с ртутными переключателями в датчиках пламени или предохранительных клапанах*

Прибор	Производитель	Расположение выключателя
Плиты/Духовки/Печи (С электрическими соединениями или без)	Cholson/Colson	В передней части печи
	Coloric	Сзади горелки
	GE	В задней части печи
	Glenwood	В задней части печи
	Magee	В задней части печи
	Magic Chef	Горелка печи
	Preway	Горелка
	Sears	В задней части печи
	Whirlpool	В задней части печи
	Газовые плиты с нагревателем воздуха	Coloric
Magee		
Нагреватели воздуха	Presto	Горелка нагревателя
	Thermo Pride	С внутренней стороны дна На горелке
Промышленные водонагреватели	GE	На горелке
	Rheem	На горелке
Печи и котлы	Thermo Pride	На горелке
	White Rodgers	
Газовые холодильники Газовые кондиционеры	Все, кроме Norcold 1082, 600, 900, 1200	На горелке

Отказ от ответственности: Упоминание названий изделий не должно толковаться как рекомендация этой продукции.

Требования по обращению, перевозке и переработке универсальных отходов¹

Требования	Обработчик больших количеств ²	Обработчик малых количеств ²	Условно исключительный производитель малых количеств ²	Перевозчик (транспортное предприятие)
Максимальный объем производства	Нет	Нет	Менее 220 фунтов опасных отходов и менее 2,2 фунта «крайне опасных отходов» в месяц	Нет
Требуемые разрешения, подтверждения и уведомления	Идентификационный номер EPA	Нет	Нет	Должен соблюдать Правила обращения с опасными материалами, если перевозит упаковку, содержащую более 1 фунта ртути.
Маркировка и ярлыки	Маркировать как универсальные отходы. Напишите дату, когда вы получили или вывозите их.	Маркировать как универсальные отходы. Напишите дату, когда вы получили или вывозите их.	Нет	Проверьте правильность маркировки.
Максимально разрешенный объем хранения на своем предприятии	Нет ограничений	Менее 11 000 фунтов	Менее 2 200 фунтов опасных отходов или менее 2,2 фунта «крайне опасных отходов»	Нет
Максимальное время хранения	1 год, если вы не можете доказать, что вам требуется больше времени для правильной обработки, переработки или утилизации.	1 год, если вы не можете доказать, что вам требуется больше времени для правильной обработки, переработки или утилизации.	Нет	10 дней, если транспортное предприятие находится в промышленной зоне. 6 дней, если транспортное предприятие находится не в промышленной зоне.
Обучение	Обучите работников: <ul style="list-style-type: none"> • Что делать, если ртуть разлилась, и • Действиям в чрезвычайной ситуации 	Обучите работников: <ul style="list-style-type: none"> • Что делать, если ртуть разлилась, и • Действиям в чрезвычайной ситуации 	Нет	Нет
Документация	Храните основные документы как минимум 3 года: <ul style="list-style-type: none"> • журнал • счет-фактура • накладная или • другие транспортные документы 	Храните основные документы как минимум 3 года: <ul style="list-style-type: none"> • журнал • счет-фактура • накладная или • другие транспортные документы 	Нет	Сохраняйте документацию обо всех отходах, полученных за 3 года.
Транспорт	Перевозите самостоятельно или используйте коммерческого перевозчика. Удостоверьтесь, что отходы направлены соответствующему оператору или на предприятие. Если вы перевозите в одной упаковке более 1 фунта ртути, вы должны соблюдать Правила обращения с опасными материалами (Hazardous Materials Regulations).			
Обработка	Не допускается, кроме удаления ртутных выключателей и зачистки разлитой ртути.			
Отчетность	Если у вас нет идентификационного номера EPA, уведомите EPA, что вы работаете с универсальными отходами.	Нет	Нет	Нет

¹ Требования по работе с универсальными отходами применимы только для обращения и перевозки опасных отходов.

² Производителями/переработчиками больших количеств, малых количеств и условно исключительными могут быть сборщики и накопители. Человек, собирающий ртутные выключатели у других людей, также может быть переработчиком универсальных отходов.

Для получения полной информации посетите веб-сайт: www.epa.gov/epaoswer/hazwaste/id/univwast/tecreq.htm

Требования по обращению, перевозке и переработке опасных отходов

Требования	Производитель больших количеств	Производитель малых количеств	Условно исключительный производитель малых количеств	Сборщик/накопитель	Перевозчик	Конечное предприятие для отходов
Перерабатываемое количество	<ul style="list-style-type: none"> Производит 2 200 и более фунтов опасных отходов в месяц, или Производит 2,2 и более фунта крайне опасных отходов в месяц, или Хранит в любое время 13 200 и более фунтов опасных отходов 	<ul style="list-style-type: none"> Производит менее 2 200 фунтов опасных отходов в месяц, или Производит менее 2,2 фунта крайне опасных отходов в месяц, или Никогда не хранит 13 200 и более фунтов опасных отходов 	Производит не более 220 фунтов опасных отходов по RCRA в месяц	Без ограничений	Без ограничений	Без ограничений
Требуемые разрешения, подтверждения и уведомления	Идентификационный номер EPA	Идентификационный номер EPA	Идентификационный номер EPA	Идентификационный номер EPA; полное или стандартное разрешение	Идентификационный номер EPA и регистрация в департаменте DTSC	Идентификационный номер EPA и полное или стандартное разрешение
Маркировка	<p>Напишите на контейнере:</p> <ul style="list-style-type: none"> «Hazardous Waste», Дату, когда вы начали складывать отходы в контейнер, Физическое состояние отходов, Вид опасности, Ваше имя и адрес 	<p>Напишите на контейнере:</p> <ul style="list-style-type: none"> «Hazardous Waste», Дату, когда вы начали складывать отходы в контейнер, Физическое состояние отходов, Вид опасности, Ваше имя и адрес 	Наклейте этикетку, нанесите маркировку и упакуйте как опасные отходы. Выполняйте требования DOT	Удостоверьтесь, что отходы правильно маркированы	Удостоверьтесь, что отходы правильно маркированы	Удостоверьтесь, что отходы правильно маркированы
Максимально разрешенный объем хранения на своем предприятии	Без ограничения	Не более 13 200 фунтов	До 2 200 фунтов опасных отходов. ЛИБО до 2,2 фунтов крайне опасных отходов. ЛИБО 220 фунтов собранной после разлива ртути из крайне опасных отходов	Без ограничения	Без ограничения	Без ограничения
Максимальное время хранения	90 дней	от 180 до 270 дней	Нет, если вы храните не более 220 фунтов опасных отходов либо 2,2 фунта крайне опасных отходов, в противном случае 180-270 дней	10 дней	6 дней при транзите, 10 дней если перевозка в промышленной зоне	90 дней до обработки
Обучение	Формальное обучение. Дополнительное формальное обучение каждый год. Что делать при разливе ртути и действия в чрезвычайной ситуации.	Неформальное обучение. Что делать при разливе ртути и действия в чрезвычайной ситуации.	Неформальное обучение. Что делать при разливе ртути и действия в чрезвычайной ситуации.	Начальное и ежегодное обучение. Что делать при разливе ртути и действия в чрезвычайной ситуации.	Начальное и ежегодное обучение. Что делать при разливе ртути и действия в чрезвычайной ситуации.	Начальное и ежегодное обучение. Что делать при разливе ртути и действия в чрезвычайной ситуации.

Требования по обращению, перевозке и переработке опасных отходов (продолжение)

Требования по обращению с отходами	Производитель больших количеств	Производитель малых количеств	Условно исключительный производитель малых количеств	Сборщик/накопитель	Перевозчик	Конечное предприятие для отходов
Декларация Документы	Требуется декларация. Храните документы 3 года	Требуется декларация. Храните документы 3 года	Декларация не требуется, если вы перевозите до 5 галлонов или 50 фунтов на предприятие по сбору бытовых опасных отходов или в TSDF.	Требуется декларация. Храните документы 3 года	Декларация требуется ЗА ИСКЛЮЧЕНИЕМ случая, если вы перевозите до 5 галлонов или 50 фунтов на TSDF ИЛИ если вы «условно исключительный производитель малых количеств» и перевозите до 5 галлонов или 50 фунтов на предприятие по сбору бытовых опасных отходов	Требуется декларация. Храните документы 3 года
Требования при перевозке	Вы должны использовать зарегистрированного перевозчика опасных отходов и предоставить ему декларацию об опасных отходах	Вы должны использовать зарегистрированного перевозчика опасных отходов и предоставить ему декларацию об опасных отходах.	Вы должны использовать зарегистрированного перевозчика опасных отходов и предоставить ему декларацию об опасных отходах за исключением случаев, когда вы лично перевозите до 5 галлонов или 50 фунтов на предприятие по сбору бытовых опасных отходов.	Вы должны использовать зарегистрированного перевозчика опасных отходов и предоставить ему декларацию об опасных отходах	Вы должны использовать зарегистрированного перевозчика опасных отходов и предоставить ему декларацию об опасных отходах	Вы должны использовать зарегистрированного перевозчика опасных отходов и предоставить ему декларацию об опасных отходах
Обработка	Требуется разрешение	Требуется разрешение	Требуется разрешение	Не разрешается	Не разрешается	Требуется разрешение, а в штате Калифорния – еще и разрешение предприятия по сбору опасных отходов
План на случай непредвиденных дополнительных обстоятельств и действия в чрезвычайной ситуации	Должны составить план в письменном виде	У вас должен быть координатор по чрезвычайным ситуациям для: <ul style="list-style-type: none"> • Реагирования в случае чрезвычайных ситуаций, • Зачистки разлитой ртути, • Вызова пожарных или тушения пожара Вы должны вывесить информацию о контактах в чрезвычайной ситуации и удостовериться, что все работники обучены действиям при разливе ртути	Нет	Нет	Должны отреагировать при выбросах	Должны иметь план
Отчеты об исключениях	Направьте в департамент DTSC «отчет об исключении», если вы в течение 35 дней с даты перевозки не получили копию декларации об опасных отходах.	Направьте в департамент DTSC «отчет об исключении», если вы в течение 35 дней с даты перевозки не получили копию декларации об опасных отходах.	Направьте в департамент DTSC «отчет об исключении», если вы в течение 35 дней с даты перевозки не получили копию декларации об опасных отходах.	Нет	Нет	Нет

Для получения полной информации посетите веб-сайт: www.epa.gov/epaoswer/hazwaste/id/univwast/tecreq.htm

Компании, обрабатывающие и перевозящие ртутные выключатели в штате Калифорния

Компания	Адрес	Контактная информация
AERC-MTI (Advanced Environmental Recycling Co. – Mercury Technologies Int'l)	30677 Huntwood Ave. Hayward, CA 94555	Тел.: 800-628-3675 Факс: 510-429-1498 www.aercrecycling.com
Chemical Waste Management	35251 Old Skyline Road Kettlemen City, CA 93239	Тел.: 550-386-9711
Clean Harbors Los Angeles, LLC Los Angeles Facility	5756 Alba Street Los Angeles, CA 90058	Тел.: 323-277-2500 Факс: 323-277-2523 www.cleanharbors.com
Clean Harbors of San Jose, LLC San Jose Facility	1040 Commercial St., Suite 109 San Jose, CA 95112	Тел.: 408-451-5000 Факс: 408-453-6045 www.cleanharbors.com
Kinsbursky Brothers, Inc.	1314 North Anaheim Blvd. Anaheim, CA 92801	Тел.: 714-738-8516 Факс: 714-441-0857 www.kinsbursky.com
Kinsbursky Environmental Management	101 North Glover Ave., Suite B Chula Vista, CA 91909	Тел.: 619-409-9292 www.kinsbursky.com
Lighting Resources, Inc. Ontario Branch	805 East Francis Street Ontario, CA 91741	Тел.: 888-923-7252 Факс: 909-923-7510 www.lightingresourcesinc.com
North State Environmental – Southern California	2776 South Lilac Ave. Bloomington, CA 92316	Тел.: 909-875-9288 Факс: 909-875-9813 www.north-state.com
North State Environmental	5519 Clairemont Mesa Blvd. San Diego, CA 92117	Тел.: 858-273-8669 Факс: 858-273-8678 www.north-state.com
North State Environmental – Northern California	90 South Spruce Ave., Ste. C3 South San Francisco, CA 94080	Тел.: 650-588-2838 Факс: 650-588-1950 www.north-state.com
Onyx Environmental Services, Inc.	4227 Technology Drive Fremont, CA 94538	Тел.: 510-651-2964 Факс: 510-656-4926 www.onyxes.com
Onyx Environmental Services, Inc.	1704 West First Street Azusa, CA 91702	Тел.: 626-334-5117 Факс: 626-334-4563 www.onyxes.com
Onyx Environmental Services, Inc.	5202 Oceanus Drive Huntington Beach, CA 92649	Тел.: 714-379-6000 Факс: 714-379-6010 www.onyxes.com
Onyx Environmental Services, Inc.	1125 Hendey Street Richmond, CA 94801	Тел.: 510-233-8001 Факс: 510-235-9427 www.onyxes.com
Recyclights, Inc.	2439 Industrial Parkway West Hayward, CA 94545	Тел.: 800-884-8982 Факс: 510-782-8984
Safety-Kleen Systems, Inc. Cluster II, Building 3	5400 Legacy Drive Plano, TX 75024	Тел.: 800-669-5740 Факс: 972-265-2000 www.safety-kleen.com
Thomas Gray & Associates, Inc.	1205 West Barkley Ave. Orange, CA 92868	Тел.: 714-997-8090 Факс: 714-997-3561 www.tgainc.com

Примечание: Большинство перевозчиков опасных отходов, зарегистрированных в департаменте DTSC, обрабатывают и перевозят ртутные переключатели.

Отказ от ответственности: Этот список включает коммерческие фирмы, предлагающие услуги по обработке ртутных выключателей. Департамент DTSC не одобряет и не рекомендует никакого конкретного продавца. Кроме того, этот список служит только для информативных целей и не является полным или самым последним списком компаний, которые предоставляют услуги по переработке ртути в штате Калифорния. Чтобы получить информацию о предоставляемых услугах, о конкретной упаковке данной компании, требованиях к биркам и стоимости, связывайтесь с компаниями напрямую.

Конечные предприятия для отходов, принимающие ртутные выключатели из штата Калифорния¹

Компания	Адрес	Контактная информация
AERC-MTI (Advanced Environmental Recycling Co. – Mercury Technologies Int'l)	2591 Mitchell Avenue Allentown, PA 18103	Тел.: 800-554-2372 Факс: 610-791-7696 www.aercrecycling.com
Bethlehem Apparatus Company, Inc.	890 Front Street, PO Box Y Hellerton, PA 18055	Тел.: 610-838-7034 Факс: 610-838-6333 www.bethlehemapparatus.com
Lighting Resources, Inc.	498 Park Drive Greenwood, IN 46143	Тел.: 317-888-3889 Факс: 317-888-3890 www.lightingresourcesinc.com
Mercury Waste Solutions, Inc. National Processing Center	21211 Durand Avenue Union Grove, WI 53182-9711	Тел.: 800-741-3343 Факс: 262-878-2699 www.mercurywastesolutions.com
NSSI Sources and Services, Inc.	P.O. Box 34042 Houston, TX 77234	Тел.: 713-641-0391 Факс: 713-641-6153 www.nssihouston.com
Onyx Environmental Services, Inc. (dba: Onyx Special Services, Inc.)	5736 West Jefferson Street Phoenix, AZ 85043	Тел.: 800-368-9095 www.superiorserv.com

Отказ от ответственности: Этот список включает коммерческие фирмы, предлагающие услуги по восстановлению ртутных выключателей. Департамент контроля за токсичными веществами (Department of Toxic Substances Control) не одобряет и не рекомендует никакого конкретного продавца. Кроме того, этот список служит только для информативных целей и не является полным или самым последним списком компаний, которые предоставляют услуги по переработке ртути в штате Калифорния. Чтобы получить информацию о предоставляемых услугах, о конкретной упаковке данной компании, требованиях к биркам и стоимости, связывайтесь с компаниями напрямую.

¹ Эти предприятия имеют ртутную реторту для извлечения ртути из выключателей.

Где купить наборы на случай разлива ртути

Компания	Адрес	Контактная информация
Abatix Environmental Supply	3011 East Broadway, Suite #300 Phoenix, AZ 85040	Тел.: (602) 323-1941 Бесплатный номер: (800) 889-5186 www.abatix.com
Advanced Environmental Solutions	204 First Avenue South, Third Floor Seattle, Washington 98104	Тел. (206) 652-2323 Бесплатный номер: (800) 275-3549 www.advenvironmental.com
Bel-Art Products	6 Industrial Rd. Pequannock, NJ 07440-1992	Тел. (973) 694-0500 www.bel-art.com
Bethlehem Apparatus Co. Inc. Resource Recovery & Recycling Division	890 Front St., P.O. Box Y Hellertown, PA 18055	Тел. (610) 838-7034 www.mercuryrecycling.com
Fisher Scientific	2000 Park Lane Pittsburgh, PA 15275	Бесплатный номер: (800) 772-6733 https://www1.fishersci.com
Flinn Scientific, Inc.	P.O. Box 219 Batavia, IL 60510	Бесплатный номер: (800) 452-1261 www.flinnsci.com
Lab Safety Supply	P.O. Box 1368 Janesville, WI 53547-1368	Бесплатный номер: (800) 356-0783 www.labsafety.com/home.htm
Lamp Recyclers of Louisiana, Inc.	46257 Morris Road Hammond, LA 70404-2962	Тел.: (985) 345-4147 www.i-55.com/lamprecycler
Mallinckrodt Baker, Inc.	222 Red School Lane Phillipsburg, NJ 08865	Бесплатный номер: (800) 582-2537 www.mallbaker.com
Sanderson Safety Supply	1101 SE 3rd Ave. Portland, Oregon 97214	Бесплатный номер: (800) 547-0927 www.sandersonsafety.com
Thomas Scientific	99 High Hill Rd. (рядом с Route I-295) P.O. Box 99 Swedesboro, NJ 08085	Бесплатный номер: (800) 345-2100 www.thomassci.com
VWR Scientific Products	5 Marway Circle Rochester, NY 14624	Тел.: (716) 247-0613 Бесплатный номер: (800) 932-5000 www.vwrsp.com

Отказ от ответственности: В этот список включены коммерческие фирмы, которые предлагают комплекты на случай разлива ртути. Департамент контроля за токсичными веществами не одобряет и не рекомендует каких-либо конкретных поставщиков. Кроме того, этот список предназначен только для справки и не является полным или наиболее актуальным перечнем компаний, предлагающих комплекты на случай разлива ртути. Чтобы получить дополнительную информацию, обращайтесь непосредственно в компании.